

Rev. 00

SERIE S Motore Standard trifase 4 poli

SERIES S Standard motors three phase 4 poles



Codice Code	Alimentazione Power	N° Poli Poles	Kw	Tipo Flangia Flange
S-4JM56B5	230 / 400 V 50Hz	4	0.09	B5 (M = 100)
S-4JM56B14	230 / 400 V 50Hz	4	0.09	B14 (M = 65)
S-4JM63A5	230 / 400 V 50Hz	4	0.12	B5 (M = 115)
S-4JM63A14	230 / 400 V 50Hz	4	0.12	B14 (M = 75)
S-4JM63B5	230 / 400 V 50Hz	4	0.18	B5 (M = 115)
S-4JM63B14	230 / 400 V 50Hz	4	0.18	B14 (M = 75)
S-4JM63C5	230 / 400 V 50Hz	4	0.25	B5 (M = 115)
S-4JM63C14	230 / 400 V 50Hz	4	0.25	B14 (M = 75)
S-4JM71A5	230 / 400 V 50Hz	4	0.25	B5 (M = 130)
S-4JM71A14	230 / 400 V 50Hz	4	0.25	B14 (M = 85)
S-4JM71B5	230 / 400 V 50Hz	4	0.37	B5 (M = 130)
S-4JM71B14	230 / 400 V 50Hz	4	0.37	B14 (M = 85)
S-4JM71C5	230 / 400 V 50Hz	4	0.55	B5 (M = 130)
S-4JM71C14	230 / 400 V 50Hz	4	0.55	B14 (M = 85)
S-4JM80A5	230 / 400 V 50Hz	4	0.55	B5 (M = 165)
S-4JM80A14	230 / 400 V 50Hz	4	0.55	B14 (M = 100)
S-4JM80B5	230 / 400 V 50Hz	4	0.75	B5 (M = 165)
S-4JM80B14	230 / 400 V 50Hz	4	0.75	B14 (M = 100)
S-4JM80C5	230 / 400 V 50Hz	4	1.1	B5 (M = 165)
S-4JM80C14	230 / 400 V 50Hz	4	1.1	B14 (M = 100)
S-4JM90S5	230 / 400 V 50Hz	4	1.1	B5 (M = 165)
S-4JM90S14	230 / 400 V 50Hz	4	1.1	B14 (M = 115)
S-4JM90LA5	230 / 400 V 50Hz	4	1.5	B5 (M = 165)
S-4JM90LA14	230 / 400 V 50Hz	4	1.5	B14 (M = 115)
S-4JM90LC5	230 / 400 V 50Hz	4	2.2	B5 (M = 165)
S-4JM90LC14	230 / 400 V 50Hz	4	2.2	B14 (M = 115)

CONTROL SYSTEMS s.r.l.

Via Spitaleri, 1 95027 San Gregorio di Catania (ITALIA)

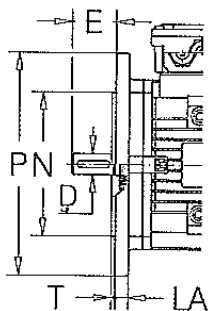
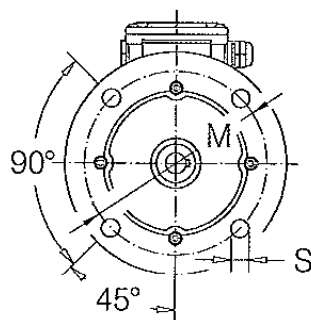
Tel + 39 095 52 46 99 Fax + 39 095 721 33 80 e-mail info@control-systems.it

www.control-systems.it

SERIE S Motore Standard trifase 4 poli
SERIES S Standard motors three phase 4 poles



Codice Code	Alimentazione Power	N° Poli Poles	Kw	Tipo Flangia Flange
S-4JM100LA5	230 / 400 V 50Hz	4	2.2	B5 (M = 215)
S-4JM100LA14	230 / 400 V 50Hz	4	2.2	B14 (M = 130)
S-4JM100LB5	230 / 400 V 50Hz	4	3	B5 (M = 215)
S-4JM100LB14	230 / 400 V 50Hz	4	3	B14 (M = 130)
S-4JM100LC5	230 / 400 V 50Hz	4	4	B5 (M = 215)
S-4JM100LC14	230 / 400 V 50Hz	4	4	B14 (M = 130)
S-4JM112MA5	230 / 400 V 50Hz	4	4	B5 (M = 215)
S-4JM112MA14	230 / 400 V 50Hz	4	4	B14 (M = 130)
S-4JM112MC5	230 / 400 V 50Hz	4	5.5	B5 (M = 215)
S-4JM112MC14	230 / 400 V 50Hz	4	5.5	B14 (M = 130)
S-4JM132SA5	400 50Hz	4	5.5	B5 (M = 265)
S-4JM132SA14	400 50Hz	4	5.5	B14 (M = 165)
S-4JM132MA5	400 50Hz	4	7.5	B5 (M = 265)
S-4JM132MA14	400 50Hz	4	7.5	B14 (M = 165)
S-4JM132MB5	400 50Hz	4	9.25	B5 (M = 265)
S-4JM132MB14	400 50Hz	4	9.25	B14 (M = 165)
S-4JM132MC5	400 50Hz	4	11	B5 (M = 265)
S-4JM132MC14	400 50Hz	4	11	B14 (M = 165)
S-4JM160MA5	400 50Hz	4	11	B5 (M = 300)
S-4JM160MA14	400 50Hz	4	11	B14 (M = 215)
S-4JM160LA5	400 50Hz	4	15	B5 (M = 300)
S-4JM160LA14	400 50Hz	4	15	B14 (M = 215)
S-4JM160LB5	400 50Hz	4	18	B5 (M = 300)
S-4JM160LB14	400 50Hz	4	18	B14 (M = 215)

**B5****B14**