

Rev. 00

SERIE S Motore Autofrenanti trifase 8 poli
SERIES S Brake motors three phase 8 poles



Codice Code	Alimentazione Power	N° Poli Poles	Kw	Tipo Flangia Flange
S-8JMK71B5	230 / 400 V 50Hz	8	0.12	B5 (M = 115)
S-8JMK71B14	230 / 400 V 50Hz	8	0.12	B14 (M = 75)
S-8JMK80A5	230 / 400 V 50Hz	8	0.18	B5 (M = 165)
S-8JMK80A14	230 / 400 V 50Hz	8	0.18	B14 (M = 100)
S-8JMK80B5	230 / 400 V 50Hz	8	0.25	B5 (M = 165)
S-8JMK80B14	230 / 400 V 50Hz	8	0.25	B14 (M = 100)
S-8JMK90S5	230 / 400 V 50Hz	8	0.37	B5 (M = 165)
S-8JMK90S14	230 / 400 V 50Hz	8	0.37	B14 (M = 115)
S-8JMK90L5	230 / 400 V 50Hz	8	0.55	B5 (M = 165)
S-8JMK90L14	230 / 400 V 50Hz	8	0.55	B14 (M = 115)
S-8JMK100LA5	230 / 400 V 50Hz	8	0.75	B5 (M = 215)
S-8JMK100LA14	230 / 400 V 50Hz	8	0.75	B14 (M = 130)
S-8JMK100LB5	230 / 400 V 50Hz	8	1.1	B5 (M = 215)
S-8JMK100LB14	230 / 400 V 50Hz	8	1.1	B14 (M = 130)
S-8JMK112M5	230 / 400 V 50Hz	8	1.5	B5 (M = 215)
S-8JMK112M14	230 / 400 V 50Hz	8	1.5	B14 (M = 130)

CONTROL SYSTEMS
s.r.l.

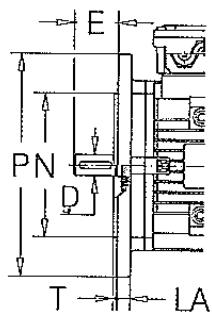
CONTROL SYSTEMS s.r.l.

Via Spitaleri, 1 95027 San Gregorio di Catania (ITALIA)
Tel + 39 095 52 46 99 Fax + 39 095 721 33 80 e-mail info@control-systems.it
www.control-systems.it

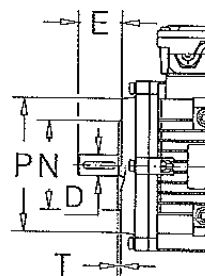
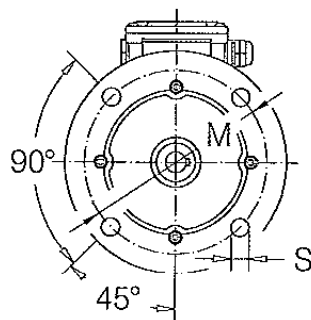
SERIE S Motore Autofrenanti trifase 8 poli
SERIES S Brake motors three phase 8 poles



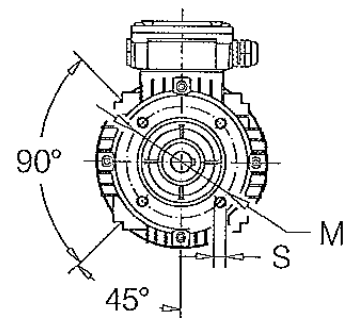
Codice Code	Alimentazione Power		N° Poli Poles	Kw	Tipo Flangia Flange
S-8JMK132S5	400 V	50Hz	8	2.2	B5 (M = 265)
S-8JMK132S14	400 V	50Hz	8	2.2	B14 (M = 165)
S-8JMK132M5	400 V	50Hz	8	3	B5 (M = 265)
S-8JMK132M14	400 V	50Hz	8	3	B14 (M = 165)
S-8GMK180L5	400 V	50Hz	8	11	B5 (M = 300)
S-6GMK180L14	400 V	50Hz	8	11	B14 (M = 215)
S-8GMK200L5	400 V	50Hz	8	15	B5 (M = 350)
S-8GMK225S5	400 V	50Hz	8	18.5	B5 (M = 350)
S-8GMK225M5	400 V	50Hz	8	22	B5 (M = 400)



B5



B14



CONTROL SYSTEMS
s.r.l.