

Rev. 00

SERIE S Motore Autofrenanti trifase 4 poli
SERIES S Brake motors three phase 4 poles

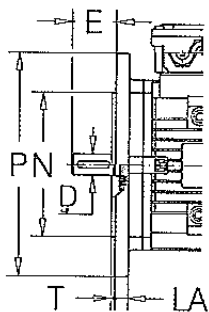
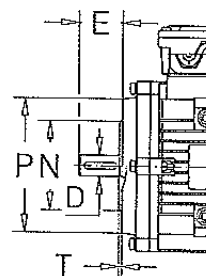
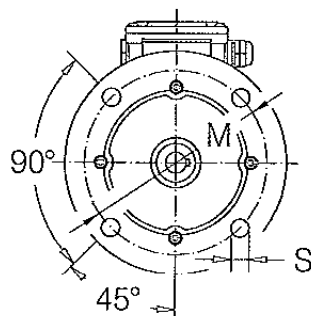


Codice Code	Alimentazione Power	N° Poli Poles	Kw	Tipo Flangia Flange
S-4JMK63A5	230 / 400 V 50Hz	4	0.12	B5 (M = 115)
S-4JMK63A14	230 / 400 V 50Hz	4	0.12	B14 (M = 75)
S-4JMK63B5	230 / 400 V 50Hz	4	0.18	B5 (M = 115)
S-4JMK63B14	230 / 400 V 50Hz	4	0.18	B14 (M = 75)
S-4JMK63C5	230 / 400 V 50Hz	4	0.25	B5 (M = 115)
S-4JMK63C14	230 / 400 V 50Hz	4	0.25	B14 (M = 75)
S-4JMK71A5	230 / 400 V 50Hz	4	0.25	B5 (M = 130)
S-4JMK71A14	230 / 400 V 50Hz	4	0.25	B14 (M = 85)
S-4JMK71B5	230 / 400 V 50Hz	4	0.37	B5 (M = 130)
S-4JMK71B14	230 / 400 V 50Hz	4	0.37	B14 (M = 85)
S-4JMK71C5	230 / 400 V 50Hz	4	0.55	B5 (M = 130)
S-4JMK71C14	230 / 400 V 50Hz	4	0.55	B14 (M = 85)
S-4JMK80A5	230 / 400 V 50Hz	4	0.55	B5 (M = 165)
S-4JMK80A14	230 / 400 V 50Hz	4	0.55	B14 (M = 100)
S-4JMK80B5	230 / 400 V 50Hz	4	0.75	B5 (M = 165)
S-4JMK80B14	230 / 400 V 50Hz	4	0.75	B14 (M = 100)
S-4JMK80C5	230 / 400 V 50Hz	4	1.1	B5 (M = 165)
S-4JMK80C14	230 / 400 V 50Hz	4	1.1	B14 (M = 100)
S-4JMK90S5	230 / 400 V 50Hz	4	1.1	B5 (M = 165)
S-4JMK90S14	230 / 400 V 50Hz	4	1.1	B14 (M = 115)
S-4JMK90LA5	230 / 400 V 50Hz	4	1.5	B5 (M = 165)
S-4JMK90LA14	230 / 400 V 50Hz	4	1.5	B14 (M = 115)
S-4JMK90LB5	230 / 400 V 50Hz	4	1.85	B5 (M = 165)
S-4JMK90LB14	230 / 400 V 50Hz	4	1.85	B14 (M = 115)
S-4JMK90LC5	230 / 400 V 50Hz	4	2.2	B5 (M = 165)
S-4JMK90LC4	230 / 400 V 50Hz	4	2.2	B14 (M = 115)

SERIE S Motore Autofrenanti trifase 4 poli
SERIES S Brake motors three phase 4 poles



Codice Code	Alimentazione Power	N°Poli Poles	Kw	Tipo Flangia Flange
S-4JMK100LA5	230 / 400 V 50Hz	4	2.2	B5 (M = 215)
S-4JMK100LA14	230 / 400 V 50Hz	4	2.2	B14 (M = 130)
S-4JMK100LB5	230 / 400 V 50Hz	4	3	B5 (M = 215)
S-4JMK100LB14	230 / 400 V 50Hz	4	3	B14 (M = 130)
S-4JMK112MA5	230 / 400 V 50Hz	4	4	B5 (M = 215)
S-4JMK112MA14	230 / 400 V 50Hz	4	4	B14 (M = 130)
S-4JMK112MB5	230 / 400 V 50Hz	4	5.5	B5 (M = 215)
S-4JMK112MB14	230 / 400 V 50Hz	4	5.5	B14 (M = 130)
S-4JMK132S5	400 V 50Hz	4	5.5	B5 (M = 265)
S-4JMK132S14	400 V 50Hz	4	5.5	B14 (M = 165)
S-4JMK132MA5	400 V 50Hz	4	7.5	B5 (M = 265)
S-4JMK132MA14	400 V 50Hz	4	7.5	B14 (M = 165)
S-4JMK132MB5	400 V 50Hz	4	9.25	B5 (M = 265)
S-4JMK132MB14	400 V 50Hz	4	9.25	B14 (M = 165)
S-4JMK132MC5	400 V 50Hz	4	11	B5 (M = 265)
S-4JMK132MC14	400 V 50Hz	4	11	B14 (M = 165)
S-4JMK160M5	400 V 50Hz	4	11	B5 (M = 300)
S-4JMK160M14	400 V 50Hz	4	11	B14 (M = 215)
S-4JMK160L5	400 V 50Hz	4	15	B5 (M = 300)
S-4JMK160L14	400 V 50Hz	4	15	B14 (M = 215)
S-4GMK180M5	400 V 50Hz	4	18.5	B5 (M = 300)
S-4GMK180M14	400 V 50Hz	4	18.5	B14 (M = 215)
S-4GMK180L5	400 V 50Hz	4	22	B5 (M = 300)
S-4GMK180L14	400 V 50Hz	4	22	B14 (M = 215)
S-4GMK200L5	400 V 50Hz	4	30	B5 (M = 350)
S-4GMK225S5	400 V 50Hz	4	37	B5 (M = 400)
S-4GMK225M5	400 V 50Hz	4	45	B5 (M = 400)

**B5****B14**