

Rev. 00

SERIE S Motore Autofrenanti trifase 2 poli
SERIES S Brake motors three phase 2 poles

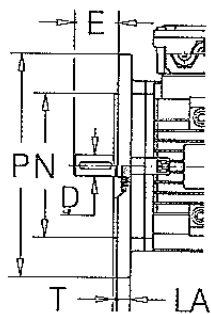
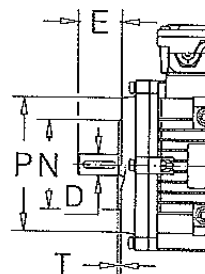
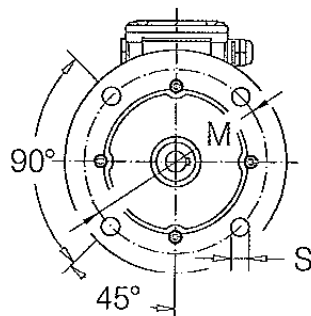


Codice Code	Alimentazione Power	N° Poli Poles	Kw	Tipo Flangia Flange
S-2JMK63A5	230 / 400 V 50Hz	2	0.18	B5 (M = 115)
S-2JMK63A14	230 / 400 V 50Hz	2	0.18	B14 (M = 75)
S-2JMK63B5	230 / 400 V 50Hz	2	0.25	B5 (M = 115)
S-2JMK63B14	230 / 400 V 50Hz	2	0.25	B14 (M = 75)
S-2JMK63C5	230 / 400 V 50Hz	2	0.37	B5 (M = 115)
S-2JMK63C14	230 / 400 V 50Hz	2	0.37	B14 (M = 75)
S-2JMK71A5	230 / 400 V 50Hz	2	0.37	B5 (M = 130)
S-2JMK71A14	230 / 400 V 50Hz	2	0.37	B14 (M = 85)
S-2JMK71B5	230 / 400 V 50Hz	2	0.55	B5 (M = 130)
S-2JMK71B14	230 / 400 V 50Hz	2	0.55	B14 (M = 85)
S-2JMK71C5	230 / 400 V 50Hz	2	0.75	B5 (M = 130)
S-2JMK71C14	230 / 400 V 50Hz	2	0.75	B14 (M = 85)
S-2JMK80A5	230 / 400 V 50Hz	2	0.75	B5 (M = 165)
S-2JMK80A14	230 / 400 V 50Hz	2	0.75	B14 (M = 100)
S-2JMK80B5	230 / 400 V 50Hz	2	1.1	B5 (M = 165)
S-2JMK80B14	230 / 400 V 50Hz	2	1.1	B14 (M = 100)
S-2JMK80C5	230 / 400 V 50Hz	2	1.5	B5 (M = 165)
S-2JMK80C14	230 / 400 V 50Hz	2	1.5	B14 (M = 100)
S-2JMK90S5	230 / 400 V 50Hz	2	1.5	B5 (M = 165)
S-2JMK90S14	230 / 400 V 50Hz	2	1.5	B14 (M = 115)
S-2JMK90LA5	230 / 400 V 50Hz	2	2.2	B5 (M = 165)
S-2JMK90LA14	230 / 400 V 50Hz	2	2.2	B14 (M = 115)
S-2JMK90LB5	230 / 400 V 50Hz	2	3	B5 (M = 165)
S-2JMK90LB14	230 / 400 V 50Hz	2	3	B14 (M = 115)

SERIE S Motore Autofrenanti trifase 2 poli
SERIES S Brake motors three phase 2 poles



Codice Code	Alimentazione Power	N°Poli Poles	Kw	Tipo Flangia Flange
S-2JMK100LA5	230 / 400 V 50Hz	2	3	B5 (M = 215)
S-2JMK100LA14	230 / 400 V 50Hz	2	3	B14 (M = 130)
S-2JMK100LB5	230 / 400 V 50Hz	2	4	B5 (M = 215)
S-2JMK100LB14	230 / 400 V 50Hz	2	4	B14 (M = 130)
S-2JMK112MA5	230 / 400 V 50Hz	2	4	B5 (M = 215)
S-2JMK112MA14	230 / 400 V 50Hz	2	4	B14 (M = 130)
S-2JMK112MB5	230 / 400 V 50Hz	2	5.5	B5 (M = 215)
S-2JMK112MB14	230 / 400 V 50Hz	2	5.5	B14 (M = 130)
S-2JMK132SA5	400 V 50Hz	2	5.5	B5 (M = 265)
S-2JMK132SA14	400 V 50Hz	2	5.5	B14 (M = 165)
S-2JMK132SB5	400 V 50Hz	2	7.5	B5 (M = 265)
S-2JMK132SB14	400 V 50Hz	2	7.5	B14 (M = 165)
S-2JMK132MA5	400 V 50Hz	2	9.25	B5 (M = 265)
S-2JMK132MA14	400 V 50Hz	2	9.25	B14 (M = 165)
S-2JMK132MB5	400 V 50Hz	2	11	B5 (M = 265)
S-2JMK132MB14	400 V 50Hz	2	11	B14 (M = 165)
S-2JMK160MA5	400 V 50Hz	2	11	B5 (M = 300)
S-2JMK160MA14	400 V 50Hz	2	11	B14 (M = 215)
S-2JMK160MB5	400 V 50Hz	2	15	B5 (M = 300)
S-2JMK160MB14	400 V 50Hz	2	15	B14 (M = 215)
S-2JMK160L5	400 V 50Hz	2	18.5	B5 (M = 300)
S-2JMK160L14	400 V 50Hz	2	18.5	B14 (M = 215)
S-2GMK180MB5	400 V 50Hz	2	22	B5 (M = 300)
S-2GMK200LA5	400 V 50Hz	2	30	B5 (M = 350)
S-2GMK200LB5	400 V 50Hz	2	37	B5 (M = 350)
S-2GMK225M5	400 V 50Hz	2	45	B5 (M = 400)

**B5****B14**