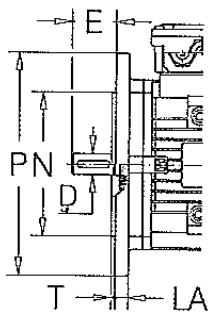


Rev. 00

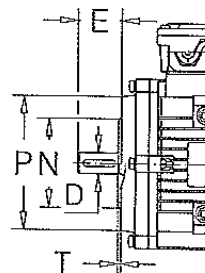
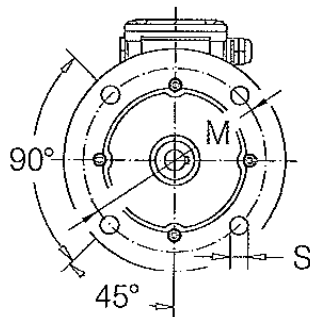
SERIE S Motore Asincrono trifase 6 poli
SERIES S Asynchronous three phase 6 poles motors



Codice Code	Alimentazione Power	N° Poli Poles	Kw	Tipo Flangia Flange
S-6IE290S5	230 / 400 V 50Hz	6	0.75	B5 (M = 165)
S-6IE280S14	230 / 400 V 50Hz	6	0.75	B14 (M = 100)
S-6IE290L5	230 / 400 V 50Hz	6	1.1	B5 (M = 165)
S-6IE290L14	230 / 400 V 50Hz	6	1.1	B14 (M = 115)
S-6IE2100L5	230 / 400 V 50Hz	6	2.2	B5 (M = 215)
S-6IE2100L14	230 / 400 V 50Hz	6	2.2	B14 (M = 130)
S-6IE2132S5	400 V 50Hz	6	3	B5 (M = 265)
S-6IE2132S14	400 V 50Hz	6	3	B14 (M = 165)
S-6IE2132MA5	400 V 50Hz	6	4	B5 (M = 265)
S-6IE2132MA14	400 V 50Hz	6	4	B14 (M = 165)
S-6IE2160MB5	400 V 50Hz	6	5.5	B5 (M = 300)
S-6IE2160MB14	400 V 50Hz	6	5.5	B14 (M = 215)
S-6IE2160M5	400 V 50Hz	6	7.5	B5 (M = 300)
S-6IE2160M14	400 V 50Hz	6	7.5	B14 (M = 215)
S-6IE2160L5	400 V 50Hz	6	11	B5 (M = 300)
S-6IE2160L14	400 V 50Hz	6	11	B14 (M = 215)



B5



B14

