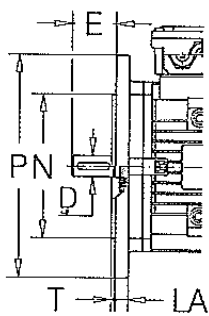


Rev. 00

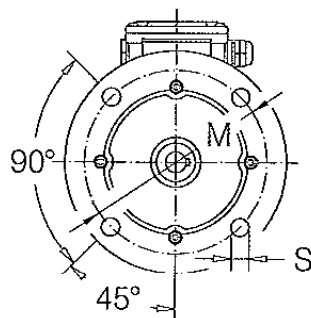
SERIE S Motore Asincrono trifase 4 poli
SERIES S Asynchronous three phase 4 poles motors



Codice Code	Alimentazione Power	N° Poli Poles	Kw	Tipo Flangia Flange
S-4IE280B5	230 / 400 V 50Hz	4	0.75	B5 (M = 165)
S-4IE280B14	230 / 400 V 50Hz	4	0.75	B14 (M = 100)
S-4IE290S5	230 / 400 V 50Hz	4	1.1	B5 (M = 165)
S-4IE290S14	230 / 400 V 50Hz	4	1.1	B14 (M = 115)
S-4IE290L5	230 / 400 V 50Hz	4	1.5	B5 (M = 165)
S-4IE290L14	230 / 400 V 50Hz	4	1.5	B14 (M = 115)
S-4IE2100LA5	230 / 400 V 50Hz	4	2.2	B5 (M = 215)
S-4IE2100LA14	230 / 400 V 50Hz	4	2.2	B14 (M = 130)
S-4IE2100LB5	230 / 400 V 50Hz	4	3	B5 (M = 215)
S-4IE2100LB14	230 / 400 V 50Hz	4	3	B14 (M = 130)
S-4IE2112M5	230 / 400 V 50Hz	4	4	B5 (M = 215)
S-4IE2112M14	230 / 400 V 50Hz	4	4	B14 (M = 130)
S-4IE2132S5	400 V 50Hz	4	5.5	B5 (M = 265)
S-4IE2132S14	400 V 50Hz	4	5.5	B14 (M = 165)
S-4IE2132M5	400 V 50Hz	4	7.5	B5 (M = 265)
S-4IE2132M14	400 V 50Hz	4	7.5	B14 (M = 165)
S-4IE2160M5	400 V 50Hz	4	11	B5 (M = 300)
S-4IE2160M14	400 V 50Hz	4	11	B14 (M = 215)
S-4IE2160L5	400 V 50Hz	4	15	B5 (M = 300)
S-4IE2160L14	400 V 50Hz	4	15	B14 (M = 215)



B5



B14

